

ISUZU



M21 *Bleu*
Euro 6d-temp



Choose. Drive. Work.

M21 *Bleu*

Euro 6d-temp

ISUZU

EDIZIONE 2020

SCOPRI LA NUOVA GAMMA

SINGLE

04 - 05

SINGLE HEAVY

06 - 07

GROUND

08 - 09

HEAVY

10 - 11

ACTIVE

12 - 13

Choose. Drive. Work

N.B. Le quotazioni e i dati tecnici riportati in questa raccolta, possono essere variati in qualsiasi momento e senza alcun preavviso. Le dimensioni ed i pesi indicati sono da considerarsi unicamente come linea guida. Gli allestitori sono responsabili di assicurare che tutti i requisiti legali siano rispettati. Isuzu non si assume alcuna responsabilità in caso le informazioni fornite contengano dati, descrizioni od illustrazioni errate.

M21^{Bleu}

Serie N 3,5



Motore diesel ISUZU RZ4E - TC

4 cilindri 16 valvole, common-rail a iniezione diretta con intercooler e Turbo a geometria variabile e EGR.

NORMATIVA EMISSIONI

EURO 6d -temp

CILINDRATA

1898 cm³

POTENZA

88 kW (120 cv) @ 3.000 - 3.200 rpm

COPPIA

320 Nm @ 1.600 - 2.000 rpm

POST-TRATTAMENTO

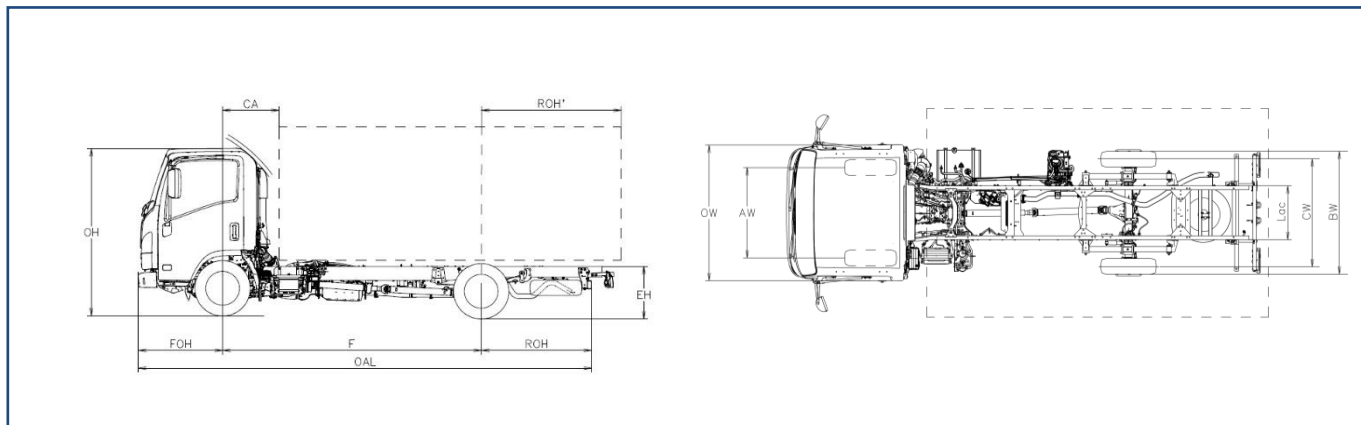
LNT / DPD / SCR

SERBATOIO DIESEL

68 L - Passo E / F --- 83 L - Passo H

SERBATOIO ADBLUE

10 L



M21 SINGLE		E	H
F	Passo	2500	3360

Dimensioni autotelaio

OAL	Lunghezza autotelaio	4760	6015
FOH	Sbalzo anteriore	1100	
ROH	Sbalzo posteriore telaio	1160	1555
Lac	Ingombro telaio	700	
EH	Altezza telaio a vuoto (in prossimità assale post.)	715	
HH	Altezza minima da terra	180	
OW	Larghezza cabina ⁽¹⁾	1815	
OH	Altezza cabina a vuoto	2145	2160
BW	Larghezza autotelaio	1645	
AW	Carreggiata anteriore	1400	
CW	Carreggiata posteriore	1395	
Dia	Diametro di volta (m) ⁽²⁾	9,2	11,9
CA	Asse anteriore – retro cabina ⁽³⁾	650	
6,1	Larghezza Max. Allestito ⁽⁴⁾	2120	
ROH ¹	Sbalzo posteriore max. ⁽⁵⁾	1465	1790
	Sbalzo posteriore max. ⁽⁶⁾	1625	2184

Pesi autotelaio

16,1	Massa totale a terra	3500	
16,4	Massa totale combinata	7000	
14	Tara in ordine di marcia ⁽⁷⁾	1865	1925
CT	Portata Utile telaio	1635	1575
14,1	Tara asse ant./post.	1380 / 485	1390 / 535
16,2	Massa max. ammissibile asse ant./post.	1900 / 2000	
18,3	Massa rimorchiabile frenata	3500	
18,4	Massa rimorchiabile non frenata	750	

- Indicatori di direzione e specchietti retrovisori esclusi
- Diametro di volta a terra (impronta pneumatici).
- Con altezza minima controtelaio = 150 mm
- Disponibili anche bracci specchio stretti o larghi.
- La lunghezza della carrozzeria si riferisce ad un veicolo con carico distribuito in modo uniforme fino alla massima capacità di carico dell'assale (dimensioni dichiarate sul C.O.C., senza modifiche all'autotelaio)
- La lunghezza della carrozzeria si riferisce ad un veicolo con carico distribuito in modo uniforme fino alla massima capacità di carico dell'assale (queste dimensioni possono implicare delle modifiche all'autotelaio, contattare l'ufficio tecnico)
- La tara comprende la ruota di scorta (dove presente), il serbatoio pieno e 75kg per il conducente. I pesi in ordine di marcia si intendono a titolo indicativo. Resta onere dell'allestitore verificarne l'effettiva corrispondenza in fase di allestimento.

M21 Single - 3,5 t

Cabina		
Numero posti: 3	Autoradio DAB+ con USB	Fendinebbia ant. e post.
Display MID	Chiusura centralizzata con telecomando	Luci diurne
Alzacristalli elettrico	Posizione volante regolabile (inclinazione ed altezza)	Portaoggetti (Cond./Pass.)
Avvisatore retromarcia	Regolazione manuale altezza fari	Aletta parasole (Cond./Pass.)
SRS Airbag conducente)	Sedile conducente molleggiato	

Optional	
Aria condizionata	€ 1.089,00
Centralina allestitori	€ 354,00

Caratteristiche freni		Sistemi di sicurezza	
Sistema idraulico, servofreno a depressione A norme CEE con ABS, circuiti indipendenti su entrambi gli assi. Freno di stazionamento manuale sull'albero di trasmissione.		ABS con BAS (Sistema di frenata assistita)	
		ESC (Controllo elettronico della stabilità) con ASR	
Anteriori		Posteriori	
A disco	φ 265 x 35 mm	A tamburo	φ 290 x 75 mm

Motore diesel		Cambio e rapporto al ponte	
4 cilindri 16 valvole, common-rail a iniezione diretta con intercooler e Turbo a geometria variabile e EGR.		Gear Ratio	Manuale MVC6W
		1	4.942
		2	2.686
		3	1.527
NORMATIVA EMISSIONI	Euro 6d – temp	4	1.000
CILINDRATA	1898 cm ³	5	0.796
POTENZA	88 kW (120 cv) @ 3.000 - 3.200 rpm	6	0.634
COPPIA	320 Nm @ 1.600 – 2.000 rpm	R	4.597
POST-TRATTAMENTO	LNT / DPD / SCR	Final drive	4.777 (43/9)

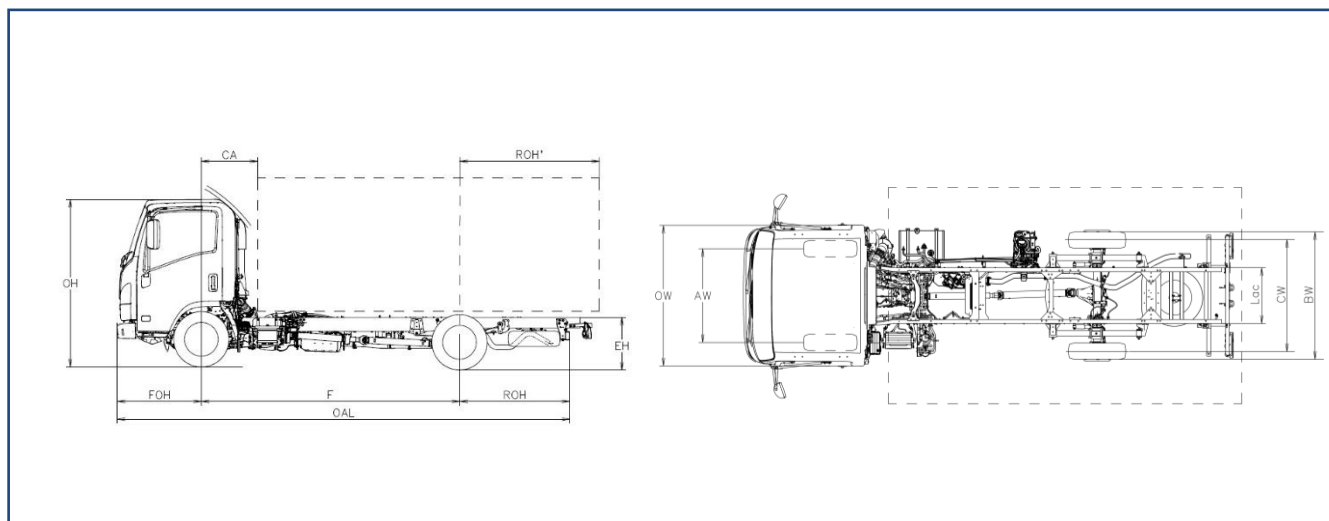
SERBATOIO DIESEL				SERBATOIO ADBLUE	
68 L – Passo E	(valore nominale)	83 L – Passo H	(valore nominale)	10 L	(valore nominale)

Dimensioni longheroni telaio	H = 180 mm; L = 50 mm; Spessore= 4 mm
------------------------------	---------------------------------------

Sospensioni	Anteriori	Indipendenti con balestra trasversale
	Posteriori	Balestre semi-ellittiche in acciaio
	Differenziale posteriore	φ 220 mm LIGHT DUTY

Pneumatici	205/75 R16C singoli al posteriore
	Ruota di scorta

Sistema elettrico	Tensione nominale 12V - Alternatore 90A - Batteria 70Ah
-------------------	---



M21 SINGLE HEAVY

F	Passo	E	2500
---	-------	---	------

Dimensioni autotelaio

OAL	Lunghezza autotelaio	4760
FOH	Sbalzo anteriore	1100
ROH	Sbalzo posteriore telaio	1160
Lac	Ingombro telaio	700
EH	Altezza telaio a vuoto (in prossimità assale post.)	715
HH	Altezza minima da terra	180
OW	Larghezza cabina ⁽¹⁾	1815
OH	Altezza cabina a vuoto	2145
BW	Larghezza autotelaio	1645
AW	Carreggiata anteriore	1400
CW	Carreggiata posteriore	1395
Dia	Diametro di volta (m) ⁽²⁾	9,2
CA	Asse anteriore – retro cabina ⁽³⁾	650
6,1	Larghezza Max. Allestito ⁽⁴⁾	2120
ROH ¹	Sbalzo posteriore max. ⁽⁵⁾	1465
	Sbalzo posteriore max. ⁽⁶⁾	1625

Pesi autotelaio

16,1	Massa totale a terra	3500
16,4	Massa totale combinata	7000
14	Tara in ordine di marcia ⁽⁷⁾	1895
CT	Portata Utile telaio	1605
14,1	Tara asse ant./post.	1380 / 515
16,2	Massa max. ammissibile asse ant./post.	1900 / 2000
18,3	Massa rimorchiabile frenata	3500
18,4	Massa rimorchiabile non frenata	750

- Indicatori di direzione e specchietti retrovisori esclusi
- Diametro di volta a terra (impronta pneumatici).
- Con altezza minima controtelaio = 150 mm
- Disponibili anche bracci specchio stretti o larghi.
- La lunghezza della carrozzeria si riferisce ad un veicolo con carico distribuito in modo uniforme fino alla massima capacità di carico dell'assale (dimensioni dichiarate sul C.O.C., senza modifiche all'autotelaio)
- La lunghezza della carrozzeria si riferisce ad un veicolo con carico distribuito in modo uniforme fino alla massima capacità di carico dell'assale (queste dimensioni possono implicare delle modifiche all'autotelaio, contattare l'ufficio tecnico)
- La tara comprende la ruota di scorta (dove presente), il serbatoio pieno e 75kg per il conducente. I pesi in ordine di marcia si intendono a titolo indicativo. Resta onere dell'allestitore verificarne l'effettiva corrispondenza in fase di allestimento.

N.B. Le quotazioni e i dati tecnici riportati in questa raccolta, possono essere variati in qualsiasi momento e senza alcun preavviso. Le dimensioni ed i pesi indicati sono da considerarsi unicamente come linea guida. Gli allestitori sono responsabili di assicurare che tutti i requisiti legali siano rispettati. Isuzu non si assume alcuna responsabilità in caso le informazioni fornite contengano dati, descrizioni od illustrazioni errate.

M 21 Single Heavy – 3,5 t

Cabina		
Numero posti: 3	Autoradio DAB+ con USB	Fendinebbia ant. e post.
Display MID	Chiusura centralizzata con telecomando	Luci diurne
Alzacristalli elettrico	Posizione volante regolabile (inclinazione ed altezza)	Portaoggetti (Cond./Pass.)
Avvisatore retromarcia	Regolazione manuale altezza fari	Aletta parasole (Cond./Pass.)
SRS Airbag conducente)	Sedile conducente molleggiato	

Optional	
Aria condizionata	€ 1.089,00
Centralina allestitori	€ 354,00

Caratteristiche freni		Sistemi di sicurezza	
Sistema idraulico, servofreno a depressione A norme CEE con ABS, circuiti indipendenti su entrambi gli assi. Freno di stazionamento manuale sull'albero di trasmissione.		ABS con BAS (Sistema di frenata assistita)	
		ESC (Controllo elettronico della stabilità) con ASR	
Anteriori	Posteriori		
A disco	φ 265 x 35 mm	A tamburo	φ 290 x 75 mm

Motore diesel		Cambio e rapporto al ponte	
4 cilindri 16 valvole, common-rail a iniezione diretta con intercooler e Turbo a geometria variabile e EGR.		Gear Ratio	Manuale MVC6W
		1	4.942
		2	2.686
		3	1.527
NORMATIVA EMISSIONI	Euro 6d - temp	4	1.000
CILINDRATA	1898 cm ³	5	0.796
POTENZA	88 kW (120 cv) @ 3.000 - 3.200 rpm	6	0.634
COPPIA	320 Nm @ 1.600 – 2.000 rpm	R	4.597
POST-TRATTAMENTO	LNT / DPD / SCR	Final drive	4.777 (43/9)

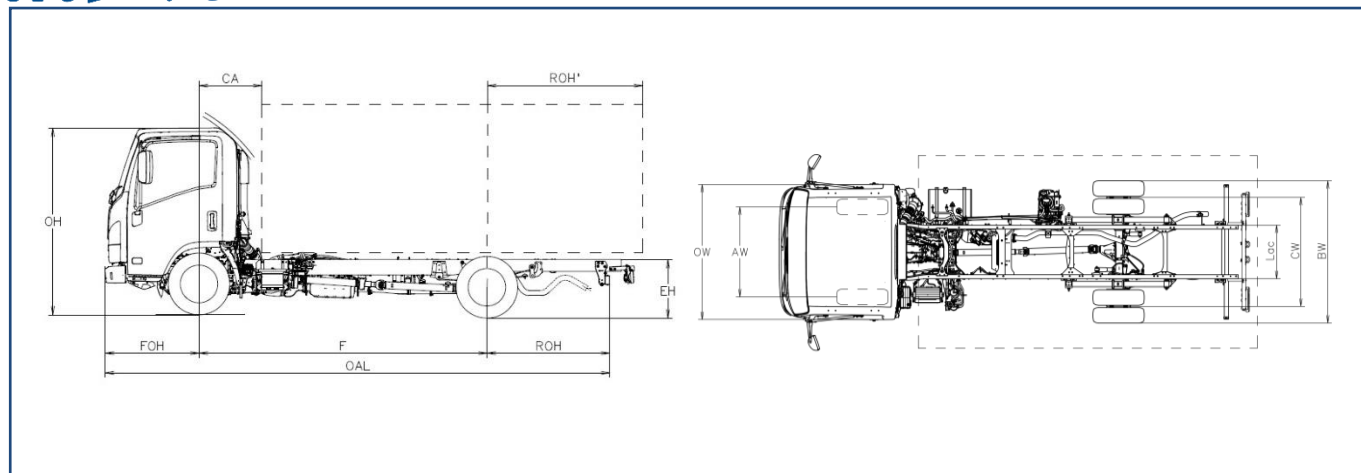
SERBATOIO DIESEL		SERBATOIO ADBLUE	
68 L	(valore nominale)	10 L	(valore nominale)

Dimensioni longheroni telaio	H = 180 mm; L = 50 mm; Spessore= 4 mm
-------------------------------------	---------------------------------------

Sospensioni	Anteriori	Indipendenti con balestra trasversale
	Posteriori	Balestre semi-ellittiche in acciaio
	Differenziale posteriore	φ 292 mm HEAVY DUTY

Pneumatici	205/75 R16C singoli al posteriore
	Ruota di scorta

Sistema elettrico	Tensione nominale 12V - Alternatore 90A - Batteria 70Ah
--------------------------	---



M21 GROUND		E	F	H
F	Passo	2500	2760	3360

Dimensioni autotelaio

OAL	Lunghezza autotelaio	4780	5295	6015
FOH	Sbalzo anteriore	1100		
ROH	Sbalzo posteriore telaio	1180	1435	1555
Lac	Ingombro telaio	700		
EH	Altezza telaio a vuoto (in prossimità assale post.)	705		
HH	Altezza minima da terra	160		
OW	Larghezza cabina ⁽¹⁾	1815		
OH	Altezza cabina a vuoto	2125	2135	
BW	Larghezza autotelaio	1860		
AW	Carreggiata anteriore	1400		
CW	Carreggiata posteriore	1425		
Dia	Diametro di volta (m) ⁽²⁾	9,2	10	11,9
CA	Asse anteriore – retro cabina ⁽³⁾	650		
6,1	Larghezza Max. Allestito ⁽⁴⁾	2120		
ROH ¹	Sbalzo posteriore max. ⁽⁵⁾	1465	1720	1790
	Sbalzo posteriore max. ⁽⁶⁾	1625	1794	2184

Pesi autotelaio

16,1	Massa totale a terra	3500		
16,4	Massa totale combinata	7000		
14	Tara in ordine di marcia ⁽⁷⁾	1875	1890	1930
CT	Portata Utile telaio	1625	1610	1570
14,1	Tara asse ant./post.	1375 / 500	1380 / 510	1395 / 535
16,2	Massa max. ammissibile asse ant./post.	1900 / 2200		
18,3	Massa rimorchiabile frenata	3500		
18,4	Massa rimorchiabile non frenata	750		

- Indicatori di direzione e specchietti retrovisori esclusi
- Diametro di volta a terra (impronta pneumatici).
- Con altezza minima controtelaio = 150 mm
- Disponibili anche bracci specchio stretti o larghi.
- La lunghezza della carrozzeria si riferisce ad un veicolo con carico distribuito in modo uniforme fino alla massima capacità di carico dell'assale (dimensioni dichiarate sul C.O.C., senza modifiche all'autotelaio)
- La lunghezza della carrozzeria si riferisce ad un veicolo con carico distribuito in modo uniforme fino alla massima capacità di carico dell'assale (queste dimensioni possono implicare delle modifiche all'autotelaio, contattare l'ufficio tecnico)
- La tara comprende la ruota di scorta (dove presente), il serbatoio pieno e 75kg per il conducente. I pesi in ordine di marcia si intendono a titolo indicativo. Resta onere dell'allestitore verificarne l'effettiva corrispondenza in fase di allestimento.

N.B. Le quotazioni e i dati tecnici riportati in questa raccolta, possono essere variati in qualsiasi momento e senza alcun preavviso. Le dimensioni ed i pesi indicati sono da considerarsi unicamente come linea guida. Gli allestitori sono responsabili di assicurare che tutti i requisiti legali siano rispettati. Isuzu non si assume alcuna responsabilità in caso le informazioni fornite contengano dati, descrizioni od illustrazioni errate.

M21 Ground – 3,5 t

Cabina		
Numero posti: 3	SRS Airbag conducente)	Sedile conducente molleggiato
Display MID	Chiusura centralizzata con telecomando	Fendinebbia ant. e post.
Alzacristalli elettrico	Posizione volante regolabile (inclinazione ed altezza)	Luci diurne
Avvisatore retromarcia	Regolazione manuale altezza fari	Aletta parasole (Cond.)

Optional	
Aria condizionata	€ 1.089,00
Centralina allestitori	€ 354,00

Caratteristiche freni		Sistemi di sicurezza	
Sistema idraulico, servofreno a depressione A norme CEE con ABS, circuiti indipendenti su entrambi gli assi. Freno di stazionamento manuale sull'albero di trasmissione.		ABS con BAS (Sistema di frenata assistita)	
		ESC (Controllo elettronico della stabilità) con ASR	
Anteriori		Posteriori	
A disco	φ 265 x 35 mm	A disco	φ 275 x 30 mm

Motore diesel		Cambio e rapporto al ponte	
4 cilindri 16 valvole, common-rail a iniezione diretta con intercooler e Turbo a geometria variabile e EGR.		Gear Ratio	Manuale MVC6W
		1	4.942
		2	2.686
		3	1.527
		4	1.000
NORMATIVA EMISSIONI	Euro 6d - temp	5	0.796
CILINDRATA	1898 cm ³	6	0.634
POTENZA	88 kW (120 cv) @ 3.000 - 3.200 rpm	R	4.597
COPPIA	320 Nm @ 1.600 – 2.000 rpm	Final drive	4.556 (41/9)
POST-TRATTAMENTO	LNT / DPD / SCR		

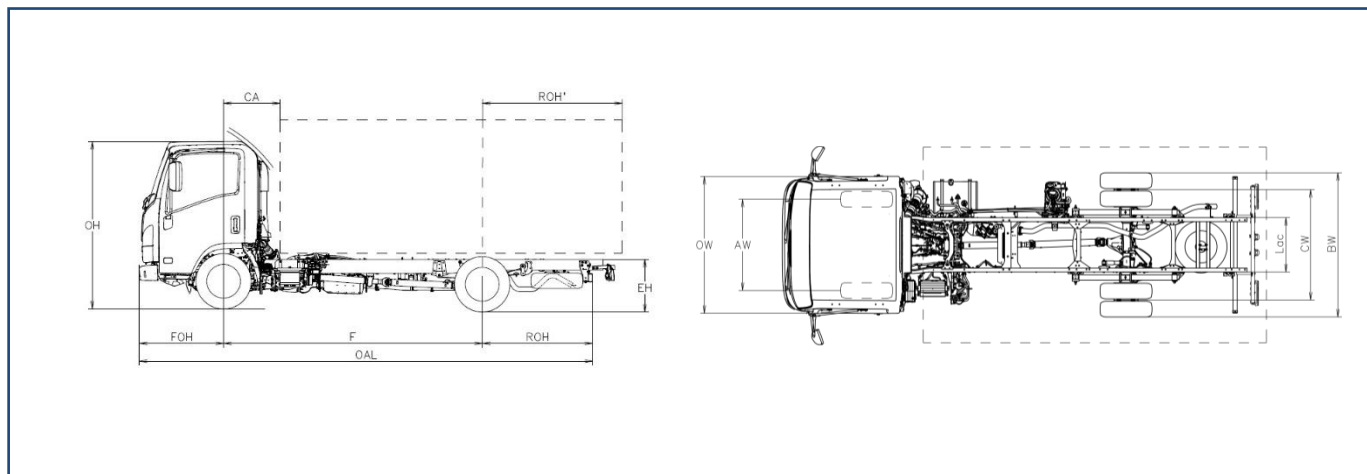
SERBATOIO DIESEL		SERBATOIO ADBLUE	
68 L	(valore nominale)	10 L	(valore nominale)

Dimensioni longheroni telaio	H = 180 mm; L = 50 mm; Spessore= 4 mm
------------------------------	---------------------------------------

Sospensioni	Anteriori	Indipendenti con balestra trasversale
	Posteriori	Balestre semi-ellittiche in acciaio
	Differenziale posteriore	φ 220 mm LIGHT DUTY

Pneumatici	205/70 R15C gemellati al posteriore
------------	-------------------------------------

Sistema elettrico	Tensione nominale 12V - Alternatore 90A - Batteria 70Ah
-------------------	---



M21 HEAVY		E	F
F	Passo	2500	2760

Dimensioni autotelaio

OAL	Lunghezza autotelaio	4780	5295
FOH	Sbalzo anteriore	1100	
ROH	Sbalzo posteriore telaio	1180	1435
Lac	Ingombro telaio	700	
EH	Altezza telaio a vuoto (in prossimità assale post.)	705	
HH	Altezza minima da terra	160	
OW	Larghezza cabina ⁽¹⁾	1815	
OH	Altezza cabina a vuoto	2125	
BW	Larghezza autotelaio	1860	
AW	Carreggiata anteriore	1400	
CW	Carreggiata posteriore	1425	
Dia	Diametro di volta (m) ⁽²⁾	9,2	10
CA	Asse anteriore – retro cabina ⁽³⁾	650	
6,1	Larghezza Max. Allestito ⁽⁴⁾	2120	
ROH ¹	Sbalzo posteriore max. ⁽⁵⁾	1465	1720
	Sbalzo posteriore max. ⁽⁶⁾	1625	1794

Pesi autotelaio

16,1	Massa totale a terra	3500	
16,4	Massa totale combinata	7000	
14	Tara in ordine di marcia ⁽⁷⁾	1995	2005
CT	Portata Utile telaio	1505	1495
14,1	Tara asse ant./post.	1420 / 575	1390 / 615
16,2	Massa max. ammissibile asse ant./post.	2100 / 2435	
18,3	Massa rimorchiabile frenata	3500	
18,4	Massa rimorchiabile non frenata	750	

- Indicatori di direzione e specchietti retrovisori esclusi
- Diametro di volta a terra (impronta pneumatici).
- Con altezza minima controtelaio = 150 mm
- Disponibili anche bracci specchio stretti o larghi.
- La lunghezza della carrozzeria si riferisce ad un veicolo con carico distribuito in modo uniforme fino alla massima capacità di carico dell'assale (dimensioni dichiarate sul C.O.C., senza modifiche all'autotelaio)
- La lunghezza della carrozzeria si riferisce ad un veicolo con carico distribuito in modo uniforme fino alla massima capacità di carico dell'assale (queste dimensioni possono implicare delle modifiche all'autotelaio, contattare l'ufficio tecnico)
- La tara comprende la ruota di scorta (dove presente), il serbatoio pieno e 75kg per il conducente. I pesi in ordine di marcia si intendono a titolo indicativo. Resta onere dell'allestitore verificarne l'effettiva corrispondenza in fase di allestimento.

N.B. Le quotazioni e i dati tecnici riportati in questa raccolta, possono essere variati in qualsiasi momento e senza alcun preavviso. Le dimensioni ed i pesi indicati sono da considerarsi unicamente come linea guida. Gli allestitori sono responsabili di assicurare che tutti i requisiti legali siano rispettati. Isuzu non si assume alcuna responsabilità in caso le informazioni fornite contengano dati, descrizioni od illustrazioni errate.

M21 Heavy – 3,5 t

Cabina		
Numero posti: 3	Autoradio DAB+ con USB	Fendinebbia ant. e post.
Display MID	Chiusura centralizzata con telecomando	Luci diurne
Alzacristalli elettrico	Posizione volante regolabile (inclinazione ed altezza)	Aletta parasole (Cond.)
Avvisatore retromarcia	Regolazione manuale altezza fari	
SRS Airbag conducente)	Sedile conducente molleggiato	

Optional	
Aria condizionata	€ 1.089,00
Guida a destra (*)	€ 1.182,00
Centralina allestitori	€ 354,00

(*)previa disponibilità

Caratteristiche freni	Sistemi di sicurezza								
Sistema idraulico, servofreno a depressione A norme CEE con ABS, circuiti indipendenti su entrambi gli assi. Freno di stazionamento manuale sull'albero di trasmissione.	ABS con BAS (Sistema di frenata assistita) ESC (Controllo elettronico della stabilità) con ASR								
<table border="1"> <thead> <tr> <th colspan="2">Anteriori</th> <th colspan="2">Posteriori</th> </tr> </thead> <tbody> <tr> <td>A disco</td> <td>φ 293 x 40 mm</td> <td>A disco</td> <td>φ 275 x 30 mm</td> </tr> </tbody> </table>	Anteriori		Posteriori		A disco	φ 293 x 40 mm	A disco	φ 275 x 30 mm	
Anteriori		Posteriori							
A disco	φ 293 x 40 mm	A disco	φ 275 x 30 mm						

Motore diesel		Cambio e rapporto al ponte	
4 cilindri 16 valvole, common-rail a iniezione diretta con intercooler e Turbo a geometria variabile e EGR.		Gear Ratio	Manuale MVC6W
		1	4.942
		2	2.686
		3	1.527
NORMATIVA EMISSIONI	Euro 6d - temp	4	1.000
CILINDRATA	1898 cm ³	5	0.796
POTENZA	88 kW (120 cv) @ 3.000 - 3.200 rpm	6	0.634
COPPIA	320 Nm @ 1.600 – 2.000 rpm	R	4.597
POST-TRATTAMENTO	LNT / DPD / SCR	Final drive	4.777 (43/9)

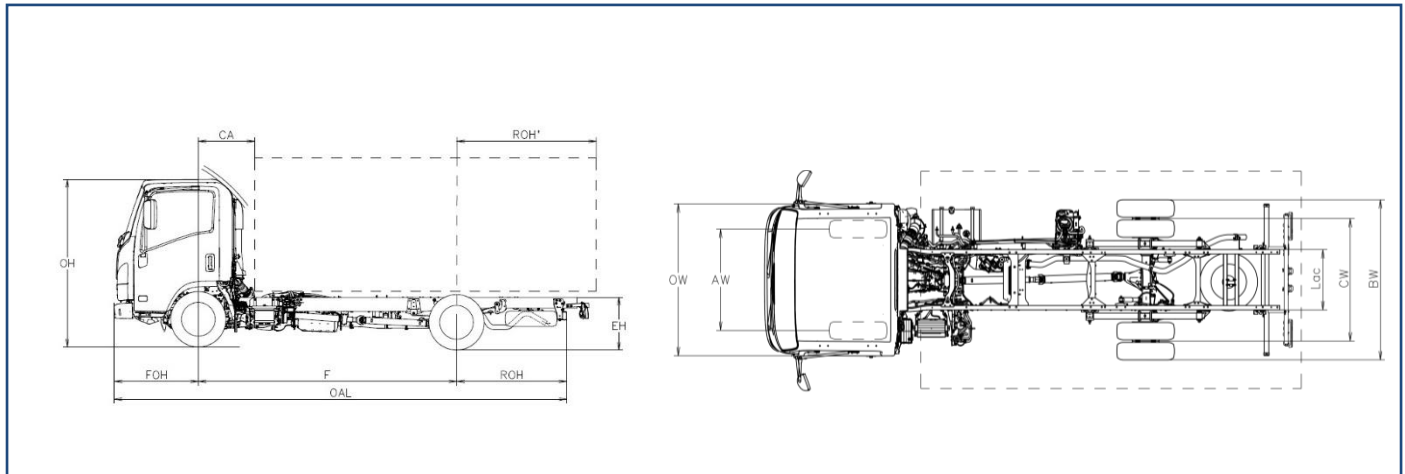
SERBATOIO DIESEL		SERBATOIO ADBLUE	
68 L	(valore nominale)	10 L	(valore nominale)

Dimensioni longheroni telaio	H = 180 mm; L = 50 mm; Spessore= 4 mm
------------------------------	---------------------------------------

Sospensioni	Anteriori	Indipendenti con balestra trasversale
	Posteriori	Balestre semi-ellittiche in acciaio
	Differenziale posteriore	φ 292 mm HEAVY DUTY

Pneumatici	205/75 R16C gemellati al posteriore
	Ruota di scorta

Sistema elettrico	Tensione nominale 12V - Alternatore 90A - Batteria 70Ah
-------------------	---



M21 ACTIVE		E	F	H
F	Passo	2500	2760	3360

Dimensioni autotelaio

OAL	Lunghezza autotelaio	4780	5295	6015
FOH	Sbalzo anteriore		1100	
ROH	Sbalzo posteriore telaio	1180	1435	1555
Lac	Ingombro telaio		700	
EH	Altezza telaio a vuoto (in prossimità assale post.)		715	
HH	Altezza minima da terra		180	
OW	Larghezza cabina ⁽¹⁾		1815	
OH	Altezza cabina a vuoto	2155		2160
BW	Larghezza autotelaio		1860	
AW	Carreggiata anteriore		1400	
CW	Carreggiata posteriore		1425	
Dia	Diametro di volta (m) ⁽²⁾	9,2	10	11,9
CA	Asse anteriore – retro cabina ⁽³⁾		650	
6,1	Larghezza Max. Allestito ⁽⁴⁾		2120	
ROH ¹	Sbalzo posteriore max. ⁽⁵⁾	1465	1720	1790
	Sbalzo posteriore max. ⁽⁶⁾	1625	1794	2184

Pesi autotelaio

16,1	Massa totale a terra		3500	
16,4	Massa totale combinata		7000	
14	Tara in ordine di marcia ⁽⁷⁾	1955	1975	2025
CT	Portata Utile telaio	1545	1525	1475
14,1	Tara asse ant./post.	1425 / 530	1395 / 580	1410 / 615
16,2	Massa max. ammissibile asse ant./post.		2100 / 2435	
18,3	Massa rimorchiabile frenata		3500	
18,4	Massa rimorchiabile non frenata		750	

- Indicatori di direzione e specchietti retrovisori esclusi
- Diametro di volta a terra (impronta pneumatici).
- Con altezza minima controtelaio = 150 mm
- Disponibili anche bracci specchio stretti o larghi.
- La lunghezza della carrozzeria si riferisce ad un veicolo con carico distribuito in modo uniforme fino alla massima capacità di carico dell'assale (dimensioni dichiarate sul C.O.C., senza modifiche all'autotelaio)
- La lunghezza della carrozzeria si riferisce ad un veicolo con carico distribuito in modo uniforme fino alla massima capacità di carico dell'assale (queste dimensioni possono implicare delle modifiche all'autotelaio, contattare l'ufficio tecnico)
- La tara comprende la ruota di scorta (dove presente), il serbatoio pieno e 75kg per il conducente. I pesi in ordine di marcia si intendono a titolo indicativo. Resta onere dell'allestitore verificarne l'effettiva corrispondenza in fase di allestimento.

N.B. Le quotazioni e i dati tecnici riportati in questa raccolta, possono essere variati in qualsiasi momento e senza alcun preavviso. Le dimensioni ed i pesi indicati sono da considerarsi unicamente come linea guida. Gli allestitori sono responsabili di assicurare che tutti i requisiti legali siano rispettati. Isuzu non si assume alcuna responsabilità in caso le informazioni fornite contengano dati, descrizioni od illustrazioni errate.

M21 Active - 3,5 t

Cabina		
Numero posti: 3	Autoradio DAB+ con USB	Fendinebbia ant. e post.
Display MID	Chiusura centralizzata con telecomando	Luci diurne
Alzacristalli elettrico	Posizione volante regolabile (inclinazione ed altezza)	Aletta parasole (Cond./Pass.)
Avvisatore retromarcia	Regolazione manuale altezza fari	Portaoggetti (Cond./Pass.)
SRS 2 Airbag (Cond. / Pass.)	Sedile conducente molleggiato	

Optional	
Aria condizionata	€ 1.089,00
Colore grigio metallizzato	€ 450,00
Centralina allestitori	€ 354,00

Caratteristiche freni	Sistemi di sicurezza								
Sistema idraulico, servofreno a depressione A norme CEE con ABS, circuiti indipendenti su entrambi gli assi. Freno di stazionamento manuale sull'albero di trasmissione.	ABS con BAS (Sistema di frenata assistita)								
	ESC (Controllo elettronico della stabilità) con ASR								
<table border="1"> <thead> <tr> <th colspan="2">Anteriori</th> <th colspan="2">Posteriori</th> </tr> </thead> <tbody> <tr> <td>A disco</td> <td>φ 293 x 40 mm</td> <td>A disco</td> <td>φ 275 x 30 mm</td> </tr> </tbody> </table>	Anteriori		Posteriori		A disco	φ 293 x 40 mm	A disco	φ 275 x 30 mm	
Anteriori		Posteriori							
A disco	φ 293 x 40 mm	A disco	φ 275 x 30 mm						

Motore diesel		Cambio e rapporto al ponte	
4 cilindri 16 valvole, common-rail a iniezione diretta con intercooler e Turbo a geometria variabile e EGR.		Gear Ratio	Manuale MVC6W
		1	4.942
		2	2.686
		3	1.527
		4	1.000
		5	0.796
NORMATIVA EMISSIONI	Euro 6d - temp	6	0.634
CILINDRATA	1898 cm ³	R	4.597
POTENZA	88 kW (120 cv) @ 3.000 - 3.200 rpm	Final drive	4.777 (43/9)
COPPIA	320 Nm@ 1.600 - 2.000 rpm		
POST-TRATTAMENTO	LNT / DPD / SCR		

SERBATOIO DIESEL				SERBATOIO ADBLUE	
68 L - Passo E / F	(valore nominale)	83 L - Passo H	(valore nominale)	10 L	(valore nominale)

Dimensioni longheroni telaio	H = 180 mm; L = 50 mm; Spessore= 4 mm
------------------------------	---------------------------------------

Sospensioni	Anteriori	Indipendenti con balestra trasversale
	Posteriori	Balestre semi-ellittiche in acciaio
	Differenziale posteriore	φ 220 mm LIGHT DUTY

Pneumatici	205/75 R16C gemellati al posteriore
	Ruota di scorta

Sistema elettrico	Tensione nominale 12V - Alternatore 90A - Batteria 70Ah
-------------------	---

M21 Bleu

ISUZU
Choose. Drive. Work

ISUZU

Choose. Drive. Work.

m21 *Bleu*
Euro 6d-temp

www.isuzu.it

www.isuzu.fr

www.isuzu.ch

www.isuzu.es

www.isuzutrucks.cz

www.isuzutrucks.sk

www.isuzutrucks.pl

www.isuzuromania.com.ro

www.isuzutrucks.hu

www.isuzu.si

Data di pubblicazione 29/06/2020

ISUZU